

LANNA' suspension

design: Noè Duchaufour Lawrance / 2017

KUNDALINI

Lampada a sospensione. Diffusore in vetro opale incamiciato e soffiato. Struttura in metallo verniciato.

Suspension lamp. Opal diffuser made of two layers of blown glass. Metallic coated structure.



CERTIFICAZIONI - CERTIFICATIONS



Apparecchio di classe I
Product in class I

IP20

Apparecchio per uso interno
Product for indoor use

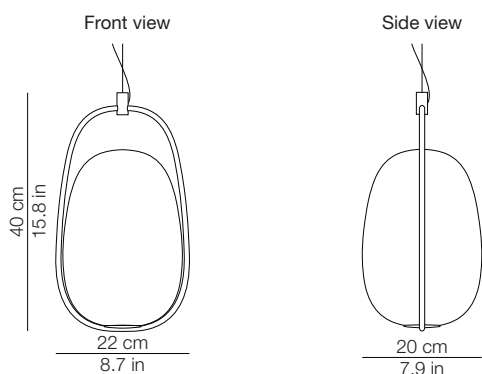


Apparecchio conforme alla direttiva europea 2014/35/EU
Product in conformity with the European directive 2014/35/EU

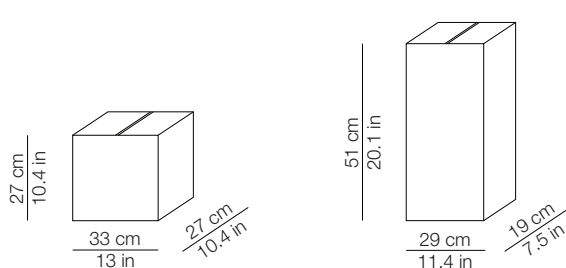


Apparecchio di illuminazione da smaltire secondo la direttiva EU 2002/96/EC
This lamp must be disposed in conformity with the EU directive 2002/96/EC

DIMENSIONI - DIMENSIONS



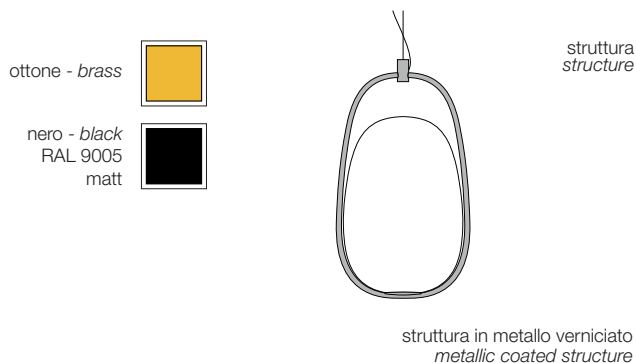
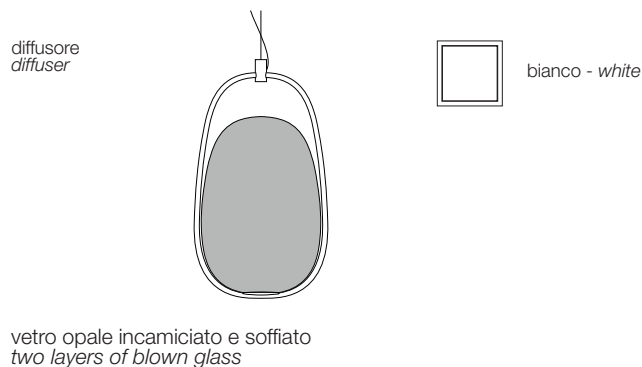
IMBALLO - PACKAGING



Volume: 0.024 m³ / 0.850 ft³
Gross weight: 2.02 kg / 4.44 lbs

Volume: 0.026 m³ / 0.932 ft³
Gross weight: 1.74 kg / 3.83lbs

MATERIALI E FINITURE - MATERIALS AND FINISHINGS



INFORMAZIONI AGGIUNTIVE - FURTHER INFORMATION

230V
or
120V

Alimentazione
Feeding



Lampadine - Bulbs
1 x max20W E27 (E26 US) Ø max 60mm - Fluorescent
or 1 x 10W E27 (E26 US) Ø max 60mm - Led



Energy efficiency class from A+ to E

Lampada a sospensione
Suspension lamp



Rosone - diam. ca. 12.5cm h. 3cm - ottone
fissato a soffitto con tasselli (2-4) non forniti
Canopy - diam. about 4.9in h. 1.2in - brass
fixed to the ceiling with not provided screws (2-4)



Cavo di alimentazione trasparente - lunghezza 180cm
altre lunghezze su richiesta
Transparent cord set - length 70.8in
different lengths on request

