



# POLARIS



P O L A R I S | O L E B Y F M

## POLARIS

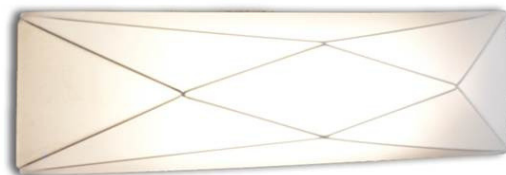
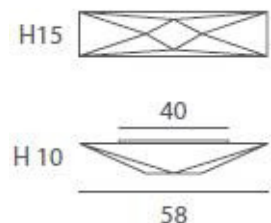
La tela elástica adquiere una forma facetada recubriendo las líneas limpias que forman su estructura metálica, permite realizar composiciones que envuelven la estancia en un ambiente estelar. Es adaptable a todo tipo de paredes y techos. Se pueden combinar de diferentes tamaños y crear una sensación de intensa y sugerente claridad.

## POLARIS

*Play and design with stars, with different surface compositions suitable for any kind of ceiling, wall or sloping ceilings. Range including also suspension, floor & table lamps. You may combine different POLARIS, different sizes and shapes. Removable stretching fabric covering a metal frame.*



# POLARIS 20007/00 20007/42




REF.  
20007/00

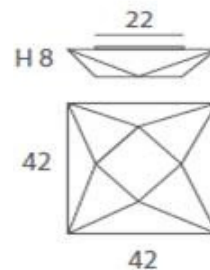
APLIQUE/ *WALL BRAQUET*  
IP20

MATERIAL  
Metal y tela elástica/  
*Metal & stretching fabric*

ACABADO/ *FINISH*  
Blanco óptico/*Optical white*

INSTALACIÓN/ *INSTALLATION*  
E27 LED 2x10W Ø6cm 

EEL: 



REF.  
20007/42

PLAFÓN/ *SURFACE LIGHT*  
IP20

MATERIAL  
Metal y tela elástica/  
*Metal & stretching fabric*

ACABADO/ *FINISH*  
Blanco óptico/*Optical white*

INSTALACIÓN/ *INSTALLATION*  
E27 LED 2x10W Ø6cm 

PCB LED 20W 700mA  
- Cálida/ *Warm* 3000K 1180lm  
- Neutra/ *Neutral* 4000K 1235lm

EEL: 

\*Bombillas no incluidas/*lamps not included*

\*Archivos 3D y ficheros fotométricos disponibles en descargas/*3D and photometric files available at downloads*

# POLARIS 20007/58 20007/80 20007/100

REF.  
20007/58

PLAFÓN/ SURFACE LIGHT  
IP20

### MATERIAL

Metal y tela elástica/  
Metal & stretching fabric

### ACABADO/ FINISH

Blanco óptico/Optical white

### INSTALACIÓN/ INSTALLATION

E27 LED 4x10W Ø6cm 

PCB LED 40W 700mA

- Cálida/ Warm 3000K 2400lm
- Neutra/ Neutral 4000K 2510lm

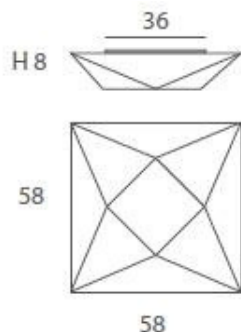
 dim 1-10V  dim DALI  dim PUSH

PCB LED 55W 500mA

- Cálida/ Warm 3000K 3115lm
- Neutra/ Neutral 4000K 3258lm

 dim DALI  dim PUSH

EEL: 



REF.  
20007/80

PLAFÓN/ SURFACE LIGHT  
IP20

### MATERIAL

Metal y tela elástica/  
Metal & stretching fabric

### ACABADO/ FINISH

Blanco óptico/Optical white

### INSTALACIÓN/ INSTALLATION

E27 LED 4x10W Ø6cm 

PCB LED 40W 700mA

- Cálida/ Warm 3000K 2400lm
- Neutra/ Neutral 4000K 2510lm

 dim 1-10V  dim DALI  dim PUSH

PCB LED 70W 500mA

- Cálida/ Warm 3000K 4492lm
- Neutra/ Neutral 4000K 4698lm

 dim 1-10V  dim DALI  dim PUSH

PCB LED 72W 300mA

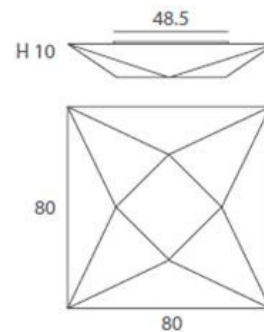
Regulable en temp./brillo

*Dimmable temp./ brightness*

3000K - 6000K max. 3632lm

 REMOTE

EEL: 



REF.  
20007/100

PLAFÓN/ SURFACE LIGHT  
IP20

### MATERIAL

Metal y tela elástica/  
Metal & stretching fabric

### ACABADO/ FINISH

Blanco óptico/Optical white

### INSTALACIÓN/ INSTALLATION

E27 LED 5x10W Ø6cm 

PCB LED 40W 700mA

- Cálida/ Warm 3000K 2400lm
- Neutra/ Neutral 4000K 2510lm

 dim 1-10V  dim DALI  dim PUSH

PCB LED 70W 500mA

- Cálida/ Warm 3000K 4492lm
- Neutra/ Neutral 4000K 4698lm

 dim 1-10V  dim DALI  dim PUSH

PCB LED 72W 300mA

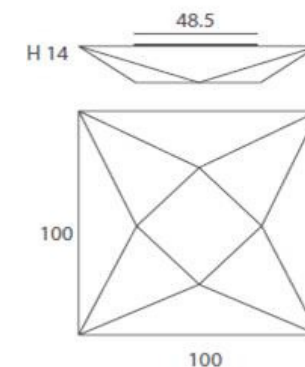
Regulable en temp./brillo

*Dimmable temp./ brightness*

3000K - 6000K max. 3632lm

 REMOTE

EEL: 



# POLARIS 20016/R90

## REF.

20016/R90

## APLIQUE/ WALL BRAQUET

IP20

## MATERIAL

Metal y tela elástica/

*Metal & stretching fabric*

## ACABADO/ FINISH

Blanco óptico/*Optical white*

## INSTALACIÓN/ INSTALLATION

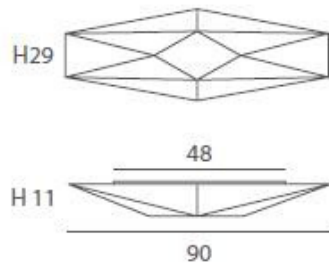
E27 LED 2x10W Ø6cm 

PCB LED 20W 700mA

- Cálida/ *Warm* 3000K 1180lm

- Neutra/ *Neutral* 4000K 1235lm

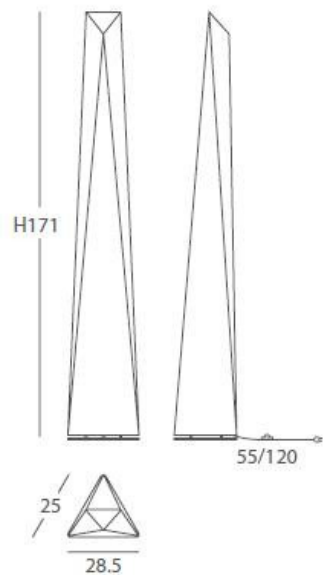
EEL: 



\*Bombillas no incluidas/*lamps not included*

\*Archivos 3D y ficheros fotométricos disponibles en descargas/ *3D and photometric files available at downloads*

# POLARIS 23000 23001



REF.  
23000

PIE DE SALÓN/ *FLOOR LAMP*  
IP20

## MATERIAL

Metal y tela elástica/  
*Metal & stretching fabric*

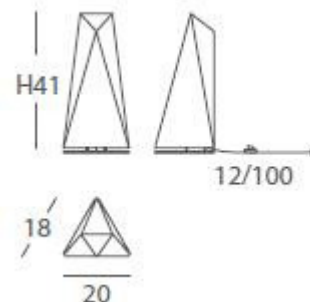
## ACABADO/ *FINISH*

Blanco óptico/*Optical white*

## INSTALACIÓN/ *INSTALLATION*

G5 1x35W 

EEL: 



REF.  
23001

SOBREMESA/ *TABLE LAMP*  
IP20

## MATERIAL

Metal y tela elástica/  
*Metal & stretching fabric*

## ACABADO/ *FINISH*

Blanco óptico/*Optical white*

## INSTALACIÓN/ *INSTALLATION*

E27 LED 1x10W Ø6cm 

EEL: 



\*Bombillas no incluidas/*lamps not included*

\*Archivos 3D y ficheros fotométricos disponibles en descargas/*3D and photometric files available at downloads*

# POLARIS 80015/80

REF.  
80015/80

PLAFÓN/ *SURFACE LIGHT*  
IP20

## MATERIAL

Metal, tela elástica y metacrilato/  
*Metal, stretching fabric & PMMA*


## ACABADO/ *FINISH*

Florón níquel satinado/  
*Satin nickel canopy*

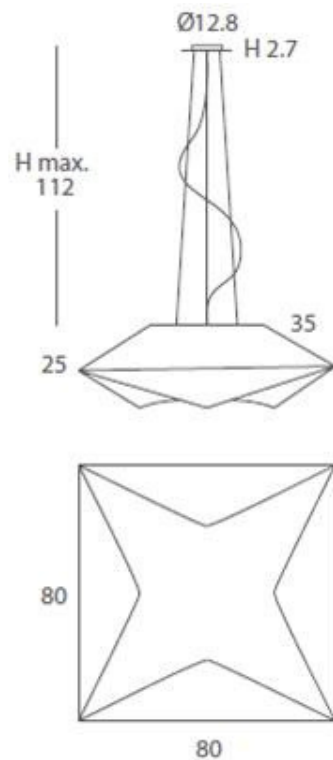
Tela blanco óptico/  
*Optical white fabric*

Metacrilato opal (tapa superior)/  
*Opal PMMA (top cover)*

## INSTALACIÓN/ *INSTALLATION*

E27 LED 4x10W Ø6cm 

EEI:  ... 



\*Bombillas no incluidas/*lamps not included*

\*Archivos 3D y ficheros fotométricos disponibles en descargas/ *3D and photometric files available at downloads*

# POLARIS 20007/58 20007/80 20007/100

---

## DOBLE ENCENDIDO

Modelo disponible con doble encendido: POLARIS 20007/58, 20007/80 y 20007/100 para PCB-LED 40W.

## TWO SWITCHES

Model available with two switches: POLARIS 20007/58, 20007/80 and 20007/100 for PCB-LED 40W.

40W



20W

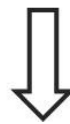


20W



El aparato se suministra así desde fábrica

*This is the standard switch configuration supplied from factory if there is not 2-switch request in your order*



Teniendo en la instalación dos llaves, se puede pedir desde fábrica con 2 encendidos

*If installation has possibility of 2 switches, we may supply as per above 2-switch configuration, on request*