

Gea

ref. **GE04**

Pendant lamp

Lámpara colgante



Gea Collection



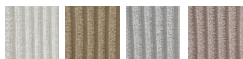
MATERIAL FINISHES MATERIALES Y ACABADOS

LAMPSHADE

TULIPA

Painted stainless steel
Acero inoxidable pintado

One colour to choose
Un color a elegir



CANOPY AND CABLE

FLORÓN Y CABLE

Steel gloss nickel-plated
Acero níquel-satinado

Black or transparent cable
Cable negro o transparente

RECOMMENDED BULBS BOMBILLAS RECOMENDADAS

230V - 50Hz

 E27 LED Standard - Max. 1x12 W

 E27 LED Vintage- Max. 1x12 W

120V - 60Hz

 E26 LED- Max. 1x12 W

ENERGY EFFICIENCY EFICIENCIA ENERGÉTICA

from A+ to E
desde A+ a E

OTHER TECHNICAL DATA OTROS DATOS TÉCNICOS

NET WEIGHT

PESO NETO

1,1kg | 2,4l

PACKAGING

EMBALAJE

61x27x20cm | 24x10,6x7,9in

2kg | 4,4lb

ELECTRICAL FEATURES

CARACTERÍSTICAS ELÉCTRICAS



CERTIFICATIONS

CERTIFICACIONES



Gea

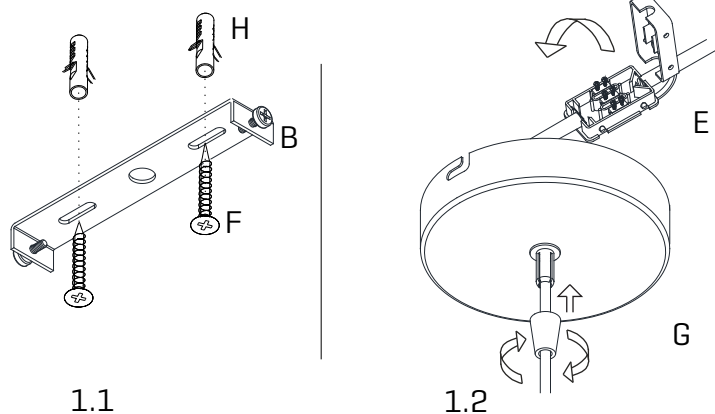
ref. **GE04**

Suitable for indoor use, at 25°C

Apta para uso interior a temperatura ambiente de 25°C

Box contains | Contenido de la caja:

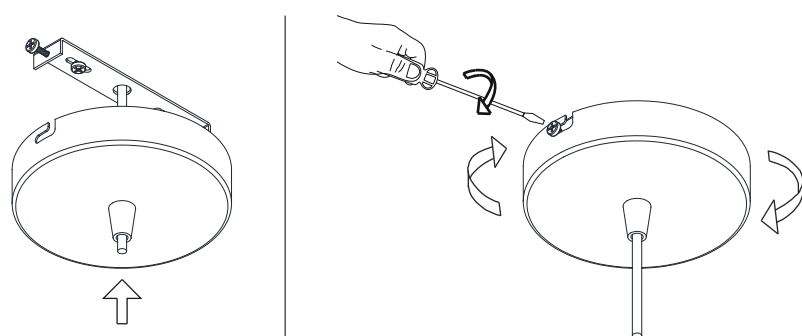
- | | |
|---|--|
| A - Lampshade Tulipa [1] | E - Electrical disposal Ficha [1] |
| B - Holding piece Pieza de sujeción [1] | F - Screws Tornillos [2] |
| C - Lampholder Portalámparas [1] | G - Canopy Florón [1] |
| D - Security screws Tornillos de seguridad [2] | H - Wall Plugs Tacos [2] |



1

1.1 Drill the holes in the ceiling, fit the wall plugs into them and screw the holding piece.
1.2 Pass the electric cables to the interior and do the electric connection, please follow the instructions.

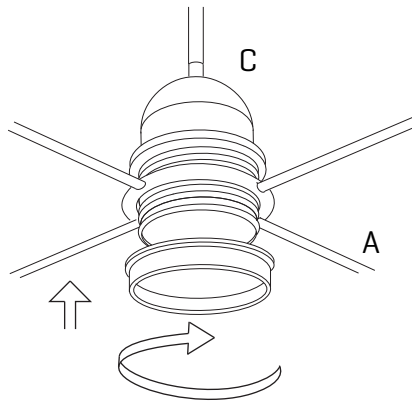
1.1 Realizar los agujeros en el techo, colocar los tacos y atornillar la pieza de sujeción.
1.2 Pasar los cables eléctricos al interior y hacer la conexión eléctrica dentro, siguiendo las instrucciones.



2

Insert the canopy in the holding piece and tight the security screws.
Tighten the strain relief situated on the canopy.

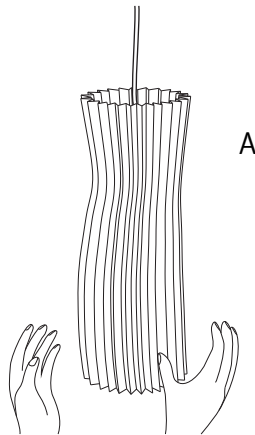
Encajar el florón en la pieza de sujeción y apretar los tornillos de seguridad.
Apretar el tensor del cable situado en el florón.



3

Insert the lampshade into the lampholder and tighten the nut.

Encajar la tulipa en el portalámparas y apretar la tuerca.



4

The lamp should be treated carefully. Occasionally holding of the lampshade with strength may modify its original design. To solve it, open the lampshade and mold with your hands all the crushed parts so that they revert their original shape.

Debido a la flexibilidad del material, al manejar la tulipa se puede modificar su diseño original. Para solucionarlo, moldear con la mano las zonas dónde se aplaste para que vuelvan a su posición original.